

IoT-Ready Paket

KURZANLEITUNG | QUICK GUIDE

Integration und Inbetriebnahme des Moduls IoT-Ready-LAN
Integration and Commissioning of the IoT-Ready-LAN module

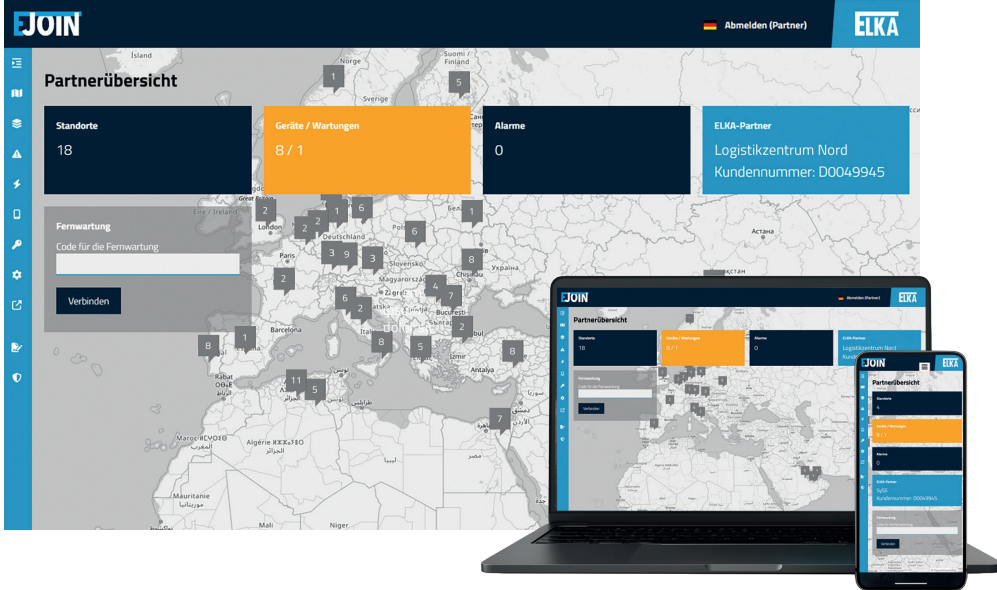
Kurzanleitung für das IoT-Ready Paket

Modul IoT-Ready-LAN

Bitte beachten Sie die Montageanleitungen, insbesondere die Sicherheitshinweise für das Modul IoT-Ready-LAN und Ihre Schranke. In dieser Kurzanleitung sind keine Sicherheitshinweise enthalten.

Diese finden Sie wie folgt:

1. Einloggen unter: www.elka.eu/de/account/login
2. Unter „Downloads“ auf der Website finden Sie die Montageanleitung Ihrer Schranke sowie des Moduls IoT-Ready-LAN.



Ready?

Vorab-Checkliste für die nachfolgende Integration

- ✓ Sie haben sich auf unserer Website registriert:
www.elka.eu/de/account/register
- ✓ Sie wurden von uns manuell für die Nutzung des EJOIN IoT-Portals freigeschaltet

Integration ins EJOIN IoT-Portal

Modul IoT-Ready-LAN

1 Im EJOIN IoT-Portal einloggen

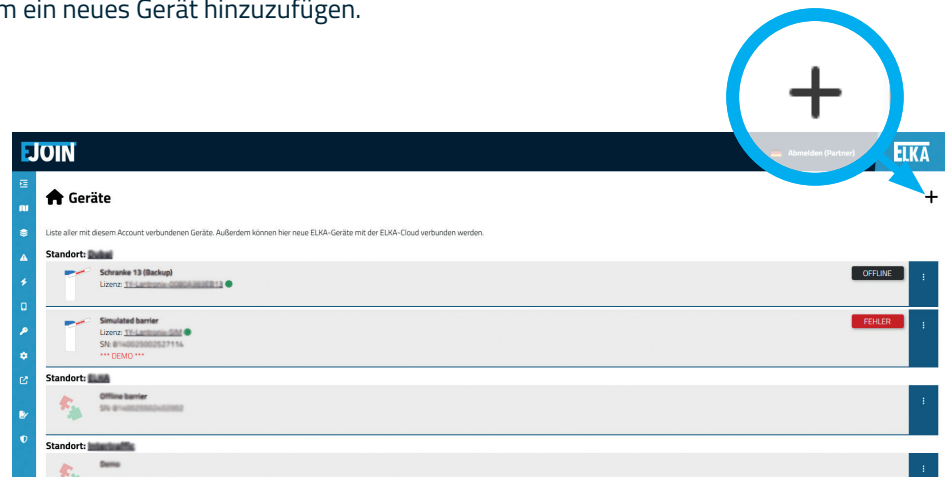
Loggen Sie sich mit Ihren freigeschalteten Zugangsdaten im EJOIN IoT-Portal ein. Dorthin gelangen Sie am schnellsten über unsere Website unter: **Produkte/Digital Services/EJOIN IoT-Portal**

oder direkt über diese URL: <https://iot.elka.eu>



2 Ein neues Gerät hinzufügen

1. Im Portal klicken Sie im Menü auf den Menüpunkt „Geräte“.
2. Auf der Geräte-Ansichtsseite klicken Sie oben rechts auf das „+“-Symbol, um ein neues Gerät hinzuzufügen.



3 Ihr Gerät auswählen

1. Wählen Sie im Dropdown-Menü die Option „Schranke mit MO 24 Steuerung und IoT-Modul“ aus und bestätigen Sie die notwendigen Checkboxes.

2. Klicken Sie auf „Weiter“.

Gerät hinzufügen

Was für ein Gerät soll hinzugefügt werden?

Schranke mit MO 24 Steuerung und IoT-Modul

Bitte lesen und akzeptieren Sie alle folgenden Verträge, um fortzufahren:

- Ich akzeptiere die Vereinbarung zur Auftragsverarbeitung (IoT) nach Art. 28 DSGVO
- Ich akzeptiere die IoT-Service-Vertragsbedingungen

Abbrechen Weiter

4 Verknüpfung des Moduls IoT-Ready-LAN mit dem EJOIN IoT-Portal

Registrieren Sie das Modul im EJOIN IoT-Portal. Folgen Sie dazu den Anweisungen der Webseite.

Gerät hinzufügen

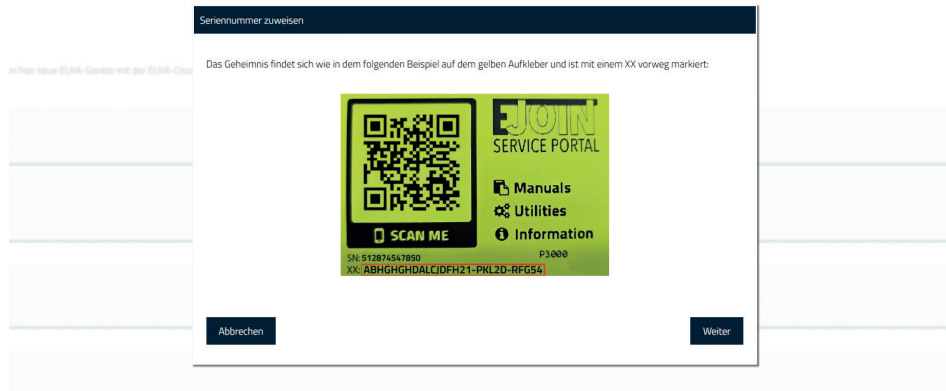
Auf der Rückseite des IoT-Moduls befindet sich der QR-Code zum einfachen Hinzufügen. Diesen bitte im nächsten Schritt wenn möglich bereit halten. Hier die Beispielsicht der Rückseite:

Abbrechen Weiter

5 Modul IoT-Ready-LAN mit Schranke verknüpfen

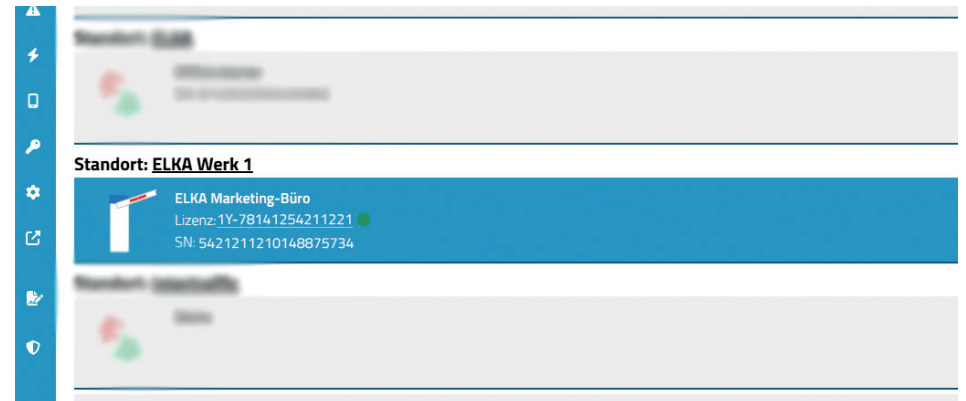
1. Scannen Sie nach Aufforderung den QR-Code auf dem gelben Aufkleber, der sich auf der Innenseite des Schrankengehäuses befindet.

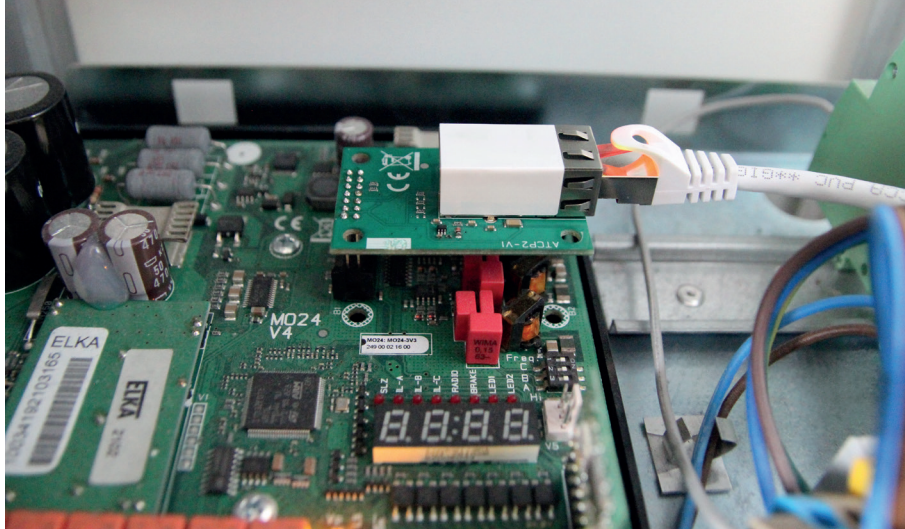
2. Klicken Sie auf „Weiter“.



6 Die Einbindung war erfolgreich

Ab sofort können Sie die neu eingebundene Schranke in der Geräteübersicht des EJOIN IoT-Portals finden. Diese ist bis zum Abschluss der nachfolgenden Inbetriebnahme offline.





Inbetriebnahme

Modul IoT-Ready-LAN

1

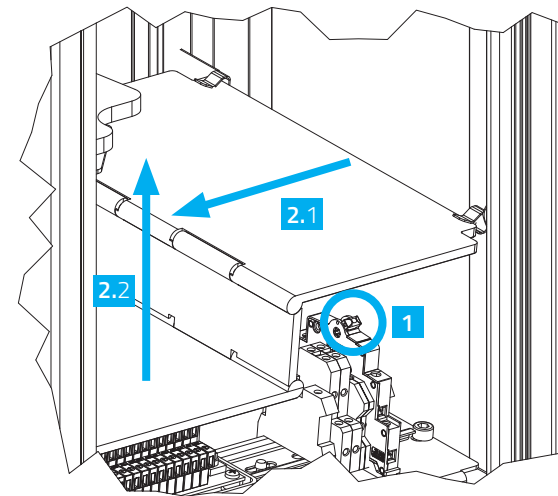
Schrankengehäuse öffnen und Hauptschalter ausschalten

2

Zusatzabdeckung
Motorsteuerung wie
folgt entfernen

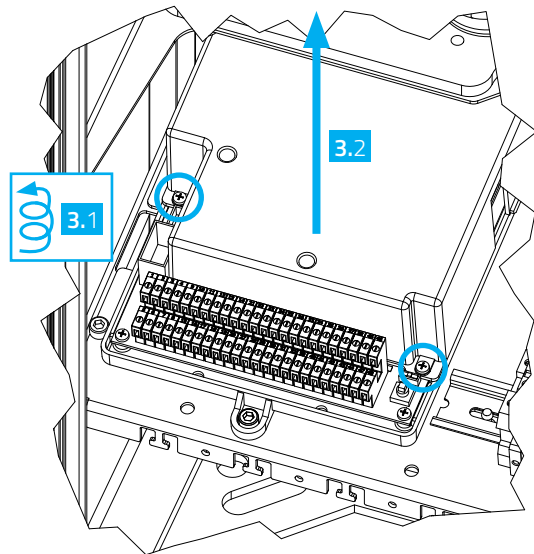
1. Oberen Teil der Zusatzabdeckung nach links aus den Befestigungsklemmen ziehen und auf den unteren Teil der Abdeckung klappen.

2. Nun im Ganzen nach oben abheben.



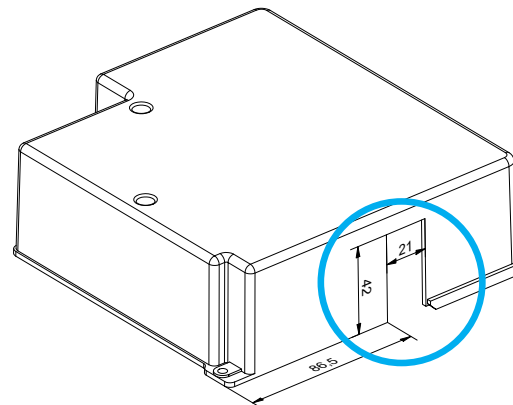
3 Steuerungsgehäuse Oberteil entfernen

1. Zwei Schrauben mit dem Kreuzschlitzschraubendreher lösen.
2. Oberteil nach oben hinten abheben.



4 Ausschnitt aus Steuerungsgehäuse Oberteil schneiden

Der passgenaue Ausschnitt ist innenseitig vorgeprägt. Bitte den größeren Ausschnitt wählen. Auf die korrekte Auswahl der Vorprägung ist zu achten.



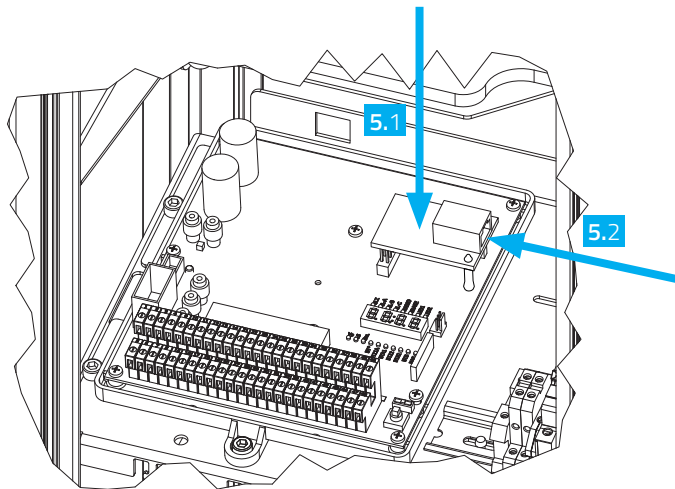
Maße zur Orientierung

Ausschnittmaße (B x H): 21 x 42mm | Abstand zur unteren Kante: 86,5mm

5 Modul IoT-Ready-LAN aufstecken

1. Stecken Sie das Modul IoT-Ready-LAN mit den zwei Wannensteckern auf die Stiftwannen der Steuerung MO24. Der Stützstift muss in die Platine einrasten.

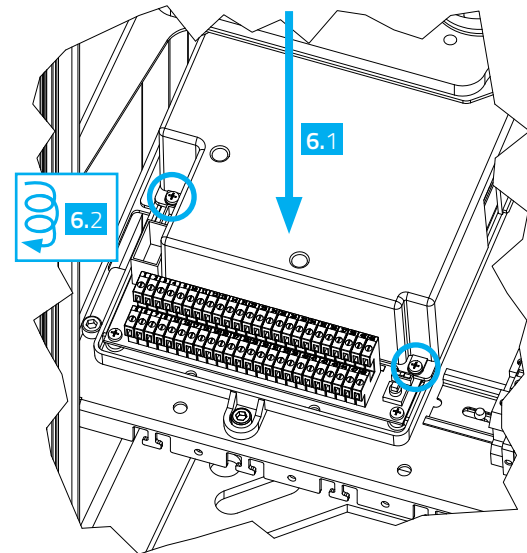
2. LAN-Kabel einstecken und mit dem Internet verbinden.



6 Steuerungsgehäuse Oberteil befestigen

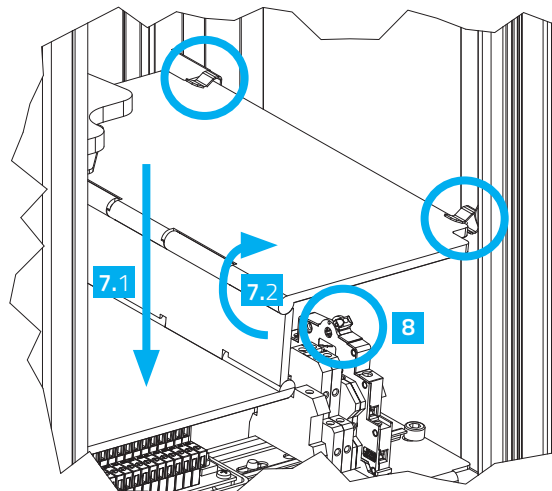
1. Steuerungsgehäuse Oberteil an der ursprünglichen Position auf die Steuerung auflegen.

2. Zwei Schrauben mit dem Kreuzschlitzschraubendreher festdrehen.



7 Zusatzabdeckung Motorsteuerung einsetzen

1. Die Zusatzabdeckung Motorsteuerung an der ursprünglichen Position auf die Motorsteuerung setzen.
2. Den oberen Teil der Abdeckung hochklappen und in die Befestigungsklemmen einsetzen.



8 Hauptschalter einschalten

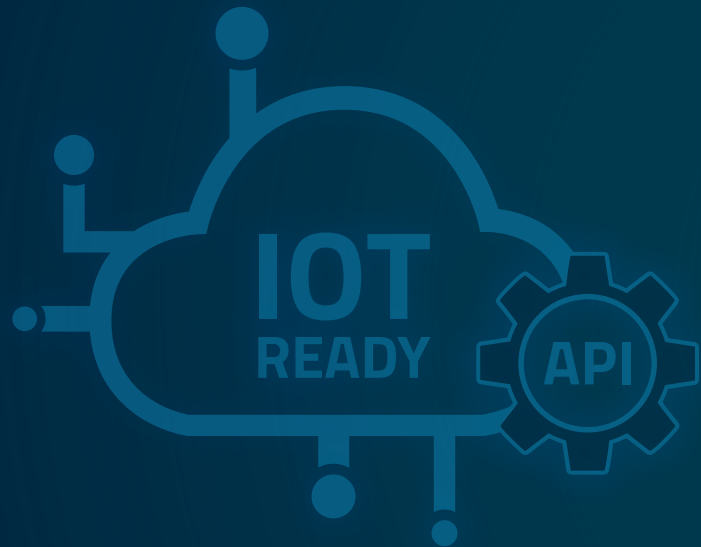


Ready!

Ihre Schranke ist jetzt online und Sie können ab sofort von den vielfältigen Möglichkeiten der cloudbasierten Verwaltung profitieren.

Bei Fragen zur Installation oder Inbetriebnahme:

Email: support@elka.eu Telefon: +49 (0) 4861 / 96 90 - 130



IoT-Ready package

QUICK GUIDE

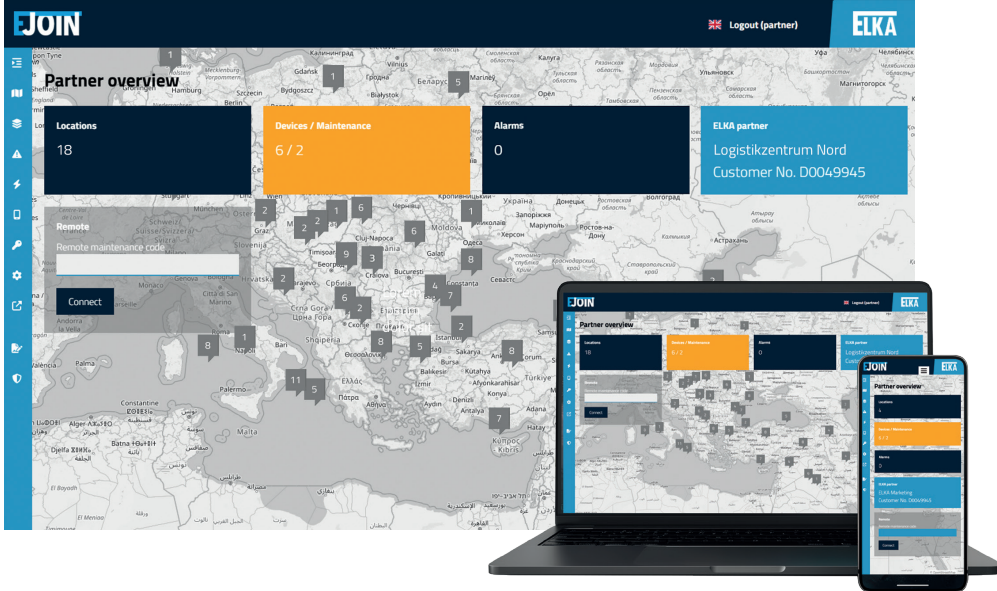
Quick Guide for the IoT-Ready package

IoT-Ready-LAN module

Please follow the installation instructions, in particular the safety instructions for the IoT-Ready-LAN module and the barrier. This quick guide does not contain any safety instructions.

You can find these as follows:

1. Log in at: www.elka.eu/en/account/login
2. Under “Downloads” on the website, you will find the installation instructions for your barrier and the IoT-Ready-LAN module.



Ready?

Preliminary checklist for the following integration

- ✓ You have registered on our website:
www.elka.eu/en/account/register
- ✓ We have manually activated your account for the use of the EJOIN IoT portal

Integration into the EJOIN IoT portal

IoT-Ready-LAN module

1 Log in to the EJOIN IoT portal

Log in to the EJOIN IoT portal using your activated access credentials. The quickest way to access it is via our website under:

products/digital-services/ejoin-iot-portal

or directly via the following URL: <https://iot.elka.eu>



User login

User name:

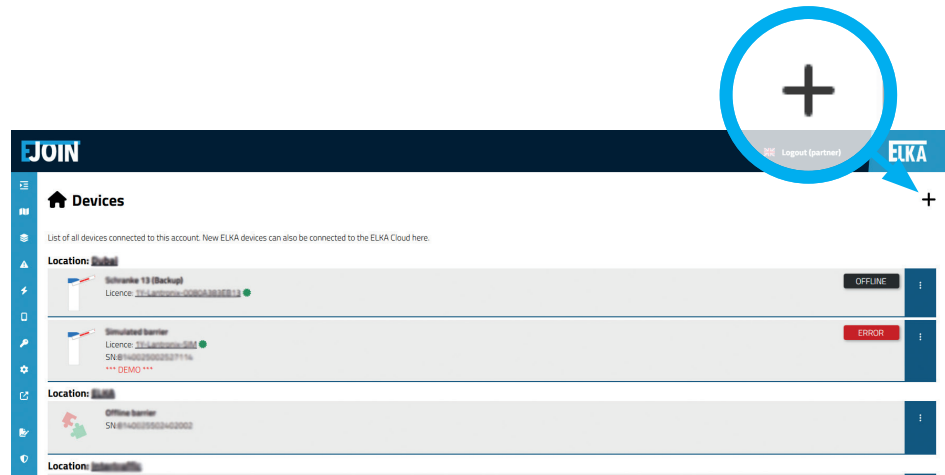
Password:

[Click here to log in](#)

2 Add a new device

1. Click on “Devices” in the menu of the portal.

2. On this overview page, click the “+” symbol in the top right corner to add a new device.






JOIN Logout (partner) **ELKA**

Devices

List of all devices connected to this account. New ELKA devices can also be connected to the ELKA Cloud here.

Location: **Subotica**

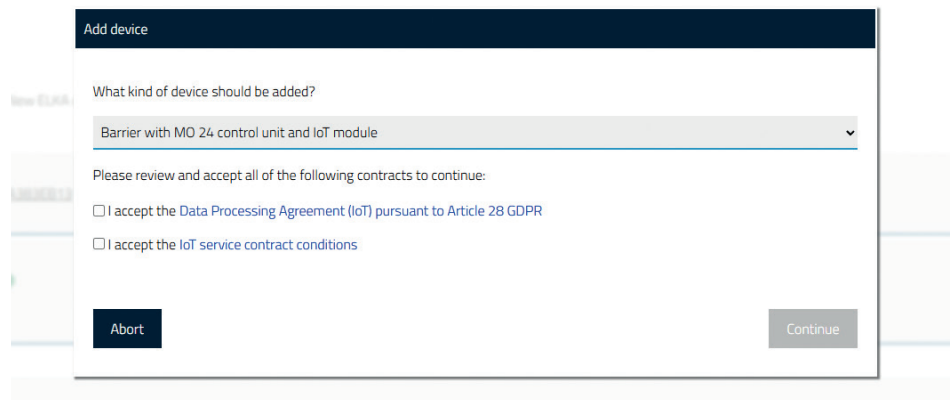
 Silvanke 13 (Backup) Licence: TT-4400000-0000A303E13 ●	OFFLINE
 Simulated barrier Licence: TT-4400000-0000A303E13 SN: 14022002527114 *** DEMO ***	ERROR
 Offline barrier SN: 14022002527114	

Location: **Subotica**

3 Select your device

1. Select the option “Barrier with MO 24 control unit and IoT module” from the drop-down menu and confirm the required checkboxes.

2. Click “Continue”.



The screenshot shows a web form titled "Add device". The first question is "What kind of device should be added?". A dropdown menu is open, showing the selected option: "Barrier with MO 24 control unit and IoT module". Below this, there is a section titled "Please review and accept all of the following contracts to continue:". It contains two checkboxes: "I accept the Data Processing Agreement (IoT) pursuant to Article 28 GDPR" and "I accept the IoT service contract conditions". Both checkboxes are currently unchecked. At the bottom of the form, there are two buttons: "Abort" (dark blue) and "Continue" (grey).

4 Linking the IoT-Ready-LAN module to the EJOIN IoT portal

To register the module in the EJOIN IoT portal follow the instructions on the website.

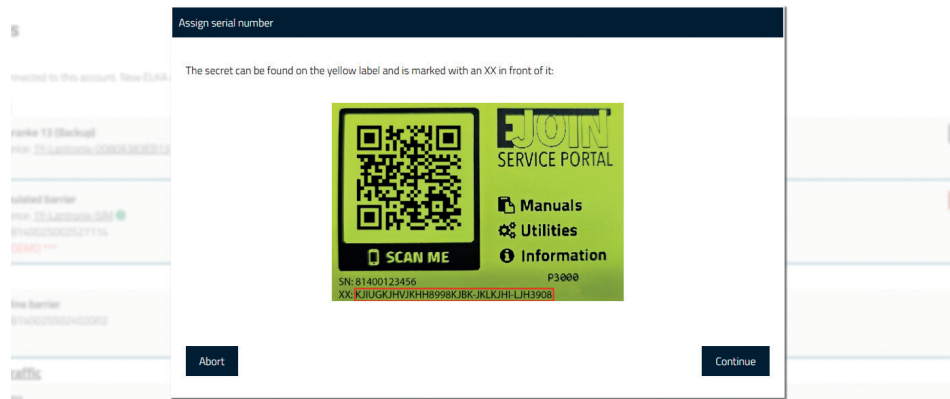


The screenshot shows a web form titled "Add device". The text reads: "On the back of the IoT module, you will find the QR code for easy addition. Please keep this ready in the next step. Below is a sample view of the back:". Below the text is a photograph of a green IoT module. A red box highlights a QR code on the back of the module. The QR code is located on a white label that also contains the text: "TCP/IP v2 IoT TEST1", "PW: 1234567890123456", and "XX: 1234567890123456". At the bottom of the form, there are two buttons: "Abort" (dark blue) and "Continue" (dark blue).

5 Link the IoT-Ready-LAN module to the barrier

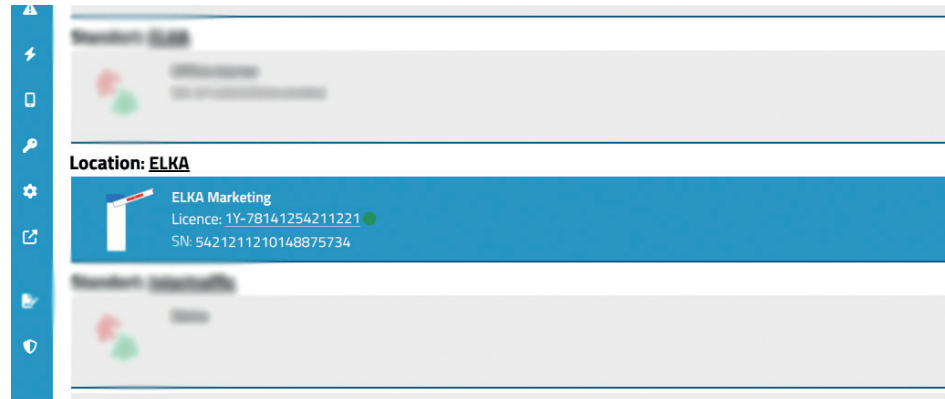
1. When prompted, scan the QR code on the yellow sticker located on the inside of the barrier housing.

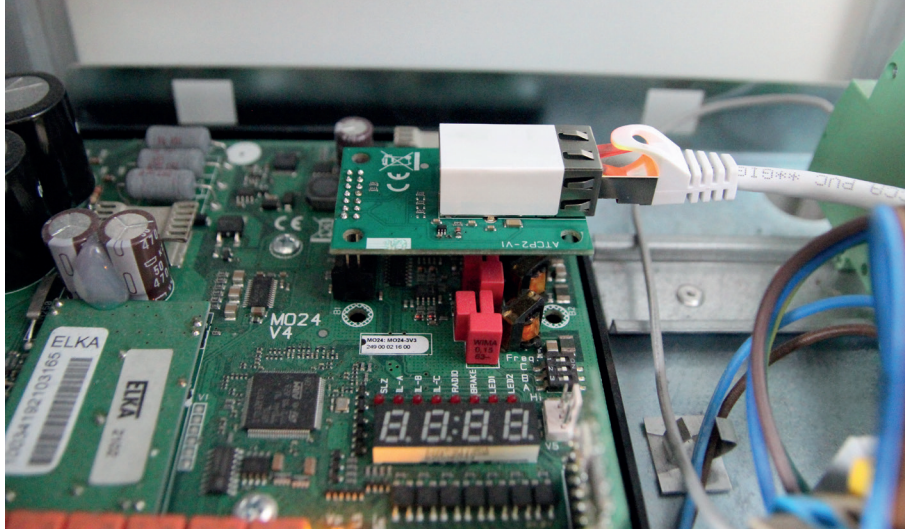
2. Click "Continue".



6 The integration was successful

From now on, you can find the newly integrated barrier in the device overview of the EJOIN IoT portal. It will remain offline until the following commissioning has been completed.





Commissioning

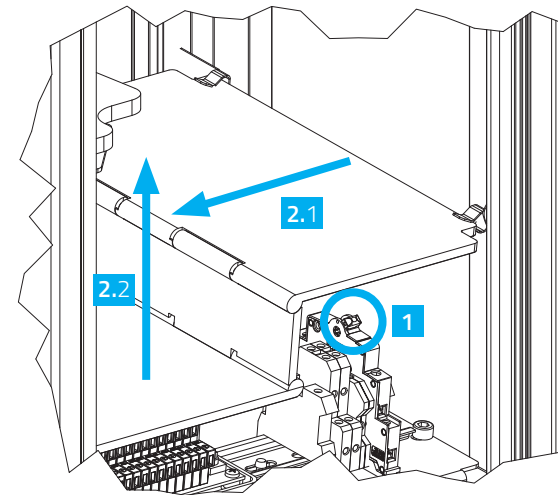
IoT-Ready-LAN module

1 Open the barrier housing and switch off the main switch

2 Remove the additional cover for motor controller as follows

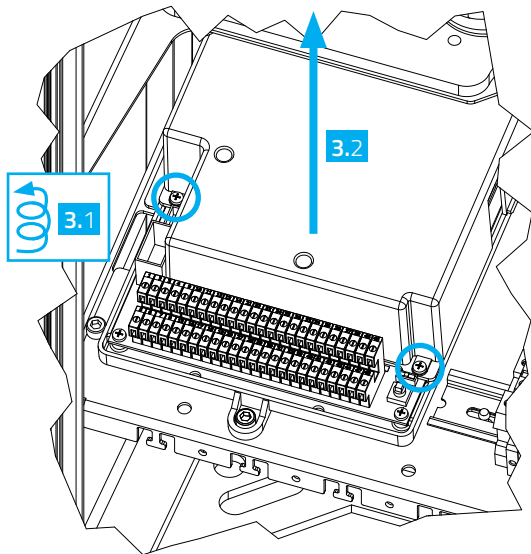
1. Pull the upper part of the additional cover to the left out of the retaining clips and fold it down onto the lower part of the cover.

2. Now lift the entire cover upwards.



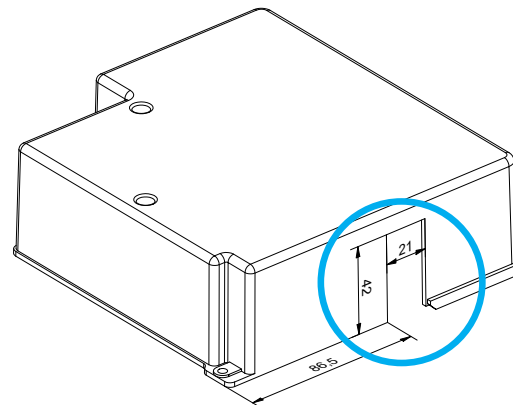
3 Remove the upper part of the control unit housing

1. Loosen the two screws using a Phillips screwdriver.
2. Lift the upper part upwards to the rear and remove it.



4 Cut out an opening in the upper part of the control unit housing

The precisely fitting cut-out is pre-marked on the inside. Please select the larger cut-out. Ensure that the correct pre-marked section is selected.

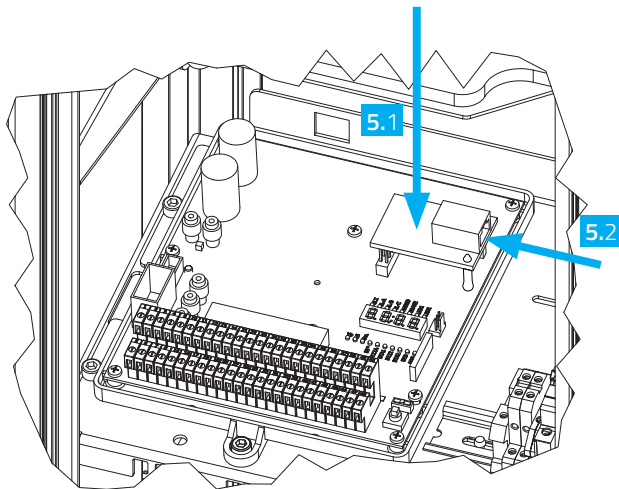


Dimensions for reference

Cut-out dimensions (W × H): 21 × 42mm | Distance from the lower edge: 86.5mm

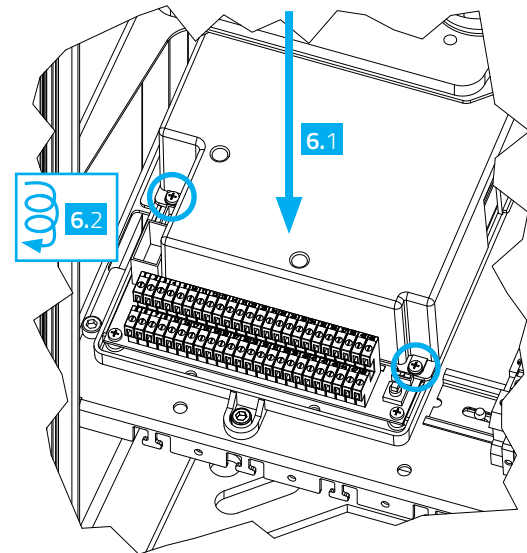
5 Plug in the IoT-Ready-LAN module

1. Plug the IoT-Ready-LAN module onto the MO24 control unit using the two box headers. Ensure that the support pin snaps securely into the circuit board.
2. Plug in the LAN cable and connect to the internet.



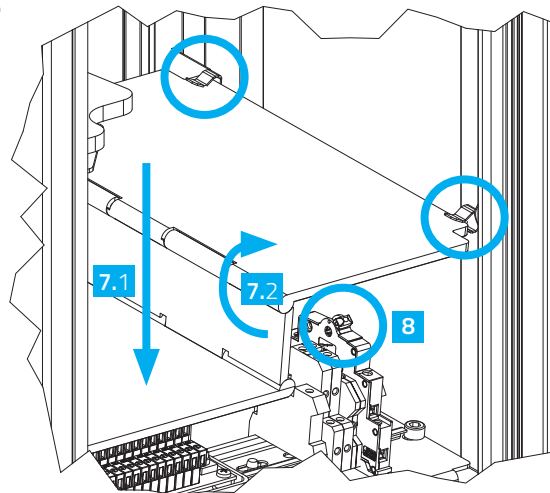
6 Secure the upper part of the control unit housing

1. Place the upper part of the control unit housing back onto the control unit in its original position.
2. Tighten the two screws using a Phillips screwdriver.



7 Install the additional cover for motor controller

1. Place the additional cover for motor controller back onto the motor control unit in its original position.
2. Fold up the upper part of the cover and insert it into the retaining clips.



8 Turn on the main switch



Ready!

Your barrier is now online and you can immediately benefit from the wide range of options offered by the cloud-based management.

If you have any questions regarding the integration or commissioning:

Email: support@elka.eu Phone: +49 (0) 4861 / 96 90 - 130



ELKA-Torantriebe GmbH u. Co. Betriebs KG
Dithmarscher Str. 9, 25832 Tönning / Germany

✉ info@elka.eu
🌐 www.elka.eu

☎ +49(0)4861-9690-0
📠 +49(0)4861-9690-90

D-ID: 014-082X00002-2601 | 014-082X00002-2601-EN

Änderungen ohne Vorankündigung vorbehalten. We reserve the right to make technical alterations.